

# CTI709

## 产品手册

# 工业平板电脑 CT1709

**CT1709** 是一套以嵌入式低功耗CPU为核心的高性能嵌入式人机界面。该产品设计采用17英寸高亮度TFT液晶显示屏，电阻式触摸屏，支持客户自选Windows通用操作系统，可配备组态软件。

## 1.产品外观:



## 2.产品参数:

型号	CT1709
----	--------

### 显示部分

类型	VGA TFT LED 背光
视角 (H / V°)	170/140
背光寿命 (HRS)	50,000 hrs
亮度 (cd/m <sup>2</sup> )	250
尺寸	17"
最高分辨率	1280 x 1024
最大的色彩	16.7M or 256K Colors

### 常规参数

电源输入	12 VDC @ 5A
------	-------------

安装方式	嵌入式,VESA
认证证书	CE, FCC,RoHS
外型尺寸	432x 353x 67mm
开孔尺寸	418 x340mm
BIOS	AMI EFI 32 Mbit SPI
产品壳体	铝合金成型
磁盘支持	32GB 固态硬盘, 可升级到 128GB
重量	7.5 Kg
功耗	≤40 W

### 系统硬件

CPU	Intel Celeron 2.0~2.4 GHz(睿频)四核双核处理器
内存	2GB DDR3 1066/1333 , 可升级到 16GB
芯片组	Intel NM70
网卡	2 x10/100/1000Mbps
扩展插槽	1 x PCIe
音频端口	Line-out,Line-in
I/O	1 x VGA, 1 x HDMI, 1 x USB 3.0, 1 x USB 2.0 , 2 x USB 2.0(前置) , 6 xRS232(485)
Wifi	选配 (配有两个引出天线孔)

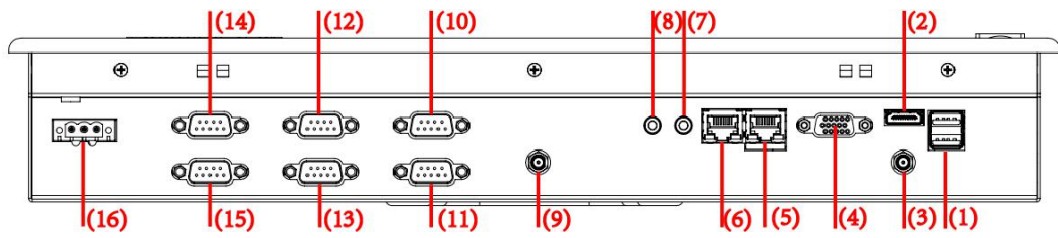
### 环境参数

工作温度	0 ~ 50° C (32 ~ 122° F)
储存温度	-20 ~ 60° C (-4 ~ 140° F)
工作湿度	5 ~ 90% @ 40°C (非冷凝)
防护等级	前面板: IP45
振动防护	5 ~ 500 Hz, 1 GRMS 随机振动

### 触控屏幕

敲击寿命	250 克力度, 3500 万次
笔划寿命	250 克力度, 3500 万次
控制器	触摸延迟时间<10ms, 半正弦波
透光率	> 80%
触摸类型	5 线电阻式
操作系统支持	Windows 7, Windows7 Embedded, Windows 8

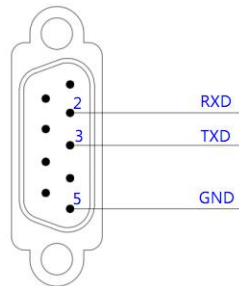
### 3.接口说明:



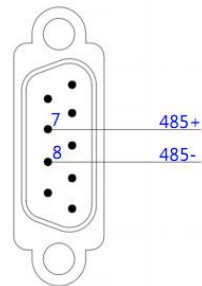
- |             |              |             |            |             |           |
|-------------|--------------|-------------|------------|-------------|-----------|
| (1) USB1/2  | (2) HDMI     | (3) Wifi 天线 | (4) VGA    | (5) LAN/USB | (6) LAN   |
| (7) Line in | (8) Line out | (9) Wifi 天线 | (10) COM1  | (11) COM2   | (12) COM3 |
| (13) COM4   | (14) COM5    | (15) COM6   | (16) 12VDC |             |           |

### 4.串口定义:

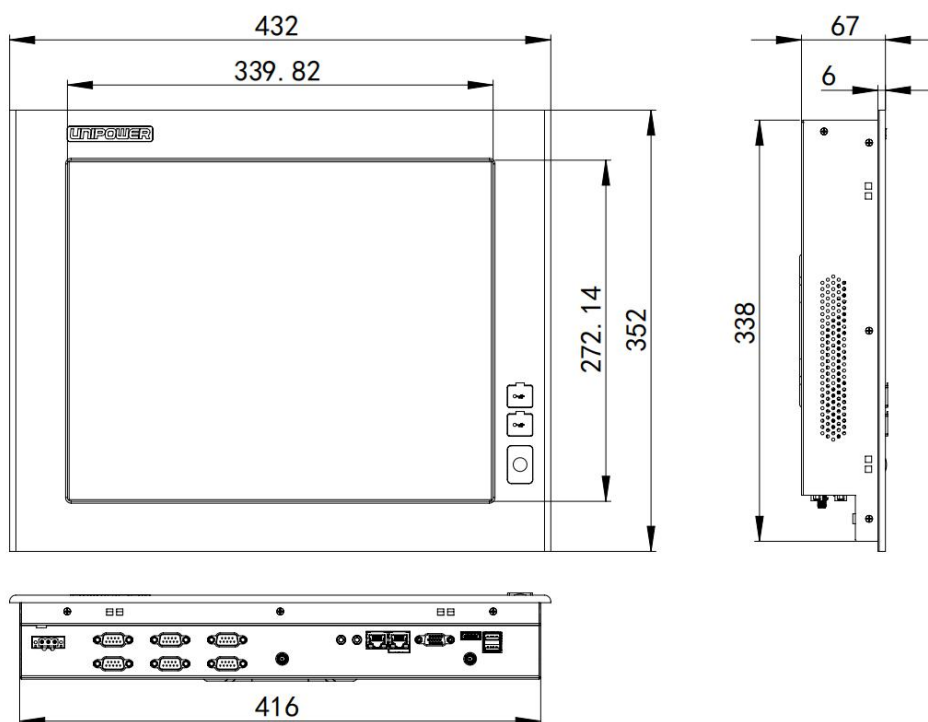
COM1,2,3,4,5,6-RS232 接口定义

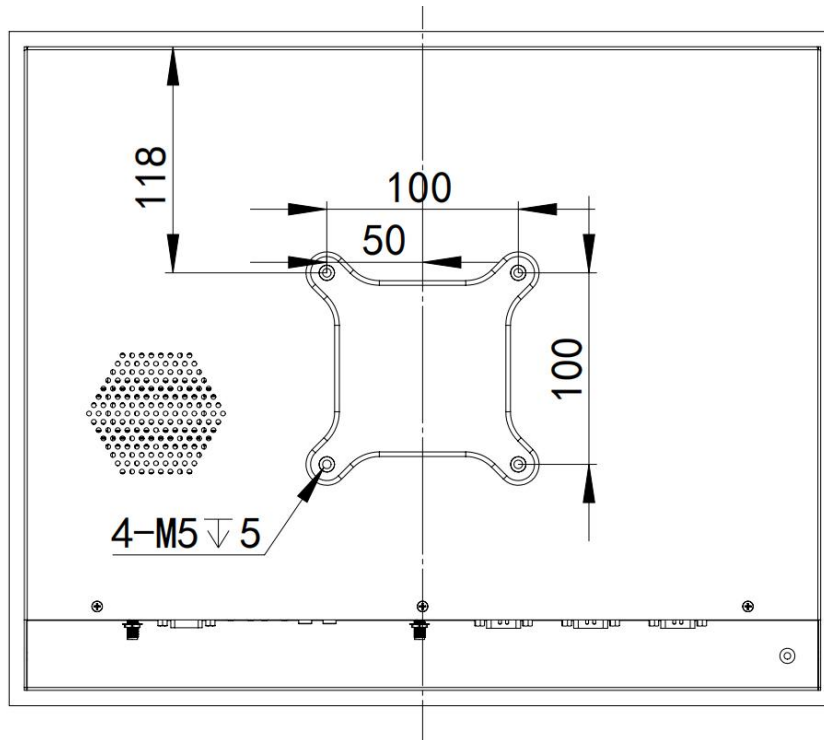


COM1,2,3,4,5,6-RS485



### 5.产品尺寸:





## 6.订购信息:

◇ 需要更多配置要求如: 请联系业务人员

## 7.安全使用说明:

- 1) 使用产品前请仔细阅读本说明。
- 2) 不要随意拆卸本产品, 如出现任何故障, 请于我公司技术人员联系。
- 3) 在清洁本产品时, 请确保已经断电。
- 4) 使用时请放置在安全的位置, 以防止在使用中跌落。
- 5) 在连接电源之前, 请确保使用了正确的电源, 确保电源线没有损伤, 没有短路的情况。
- 6) 不要将液体洒在电脑上, 以避免内部电路烧毁。

## 8.安全使用说明:

我们了解客户所面对的市场关键是设计、开发成本和上市时间。基于这些, 结合高可靠性的软件及硬件系统平台, 提供最佳的技术、价格与效能的产品组合和系统级服务支持, 实现 HMI 软硬一体 DTOS 客制化服务, 加速客户产品设计开发和工程项目的实施。

## 9.保修说明:

1. 我公司将按照此保修卡所列之规定，凭此卡为您提供以下服务:
2. 本机三年质保，第一年免费保修；第二、三年只收取成本费，三年后加收服务费；
3. 请您妥善保管本保修卡，服务时出示方可享受免费服务；
4. 在保修期内，因下列情况发生故障，公司将酌情收取一定费用：
  - 1) 未经公司许可修理而发生的故障；
  - 2) 因人为因素导致的损坏；
  - 3) 因跌落或运输保管不当而造成外观破损及产品故障。

## 保 修 单

用户资料:

用户单位:	
用户地址:	
联系电话:	
邮政编码:	
购买日期:	
产品编号:	
产品型号:	
购买地点:	
备注说明:	

维修记录:

日 期		编 号	
维修内容			
日 期		编 号	
维修内容			
日 期		编 号	
维修内容			

### 产品合格证

检测项目	检测人员（盖章）
外观检测	
性能检测	
温度检测	

检验日期：                      年        月        日

### 产品装箱单

1	CT1709	1 台
2	12V 电源适配器	1 套
3	产品手册 (含保修卡, 产品合格证)	1 本
4	安装挂钩	6 个



**杭州圣伦科技有限公司**

Tel: 0571-89811010

Fax: 0571-89811011

Mail: 59924083@qq.com

Add: 杭州下沙经济技术开发区幸福南路 1288 号金沙国际 1 幢 701 室

**24 小时热线: 13858008806**

